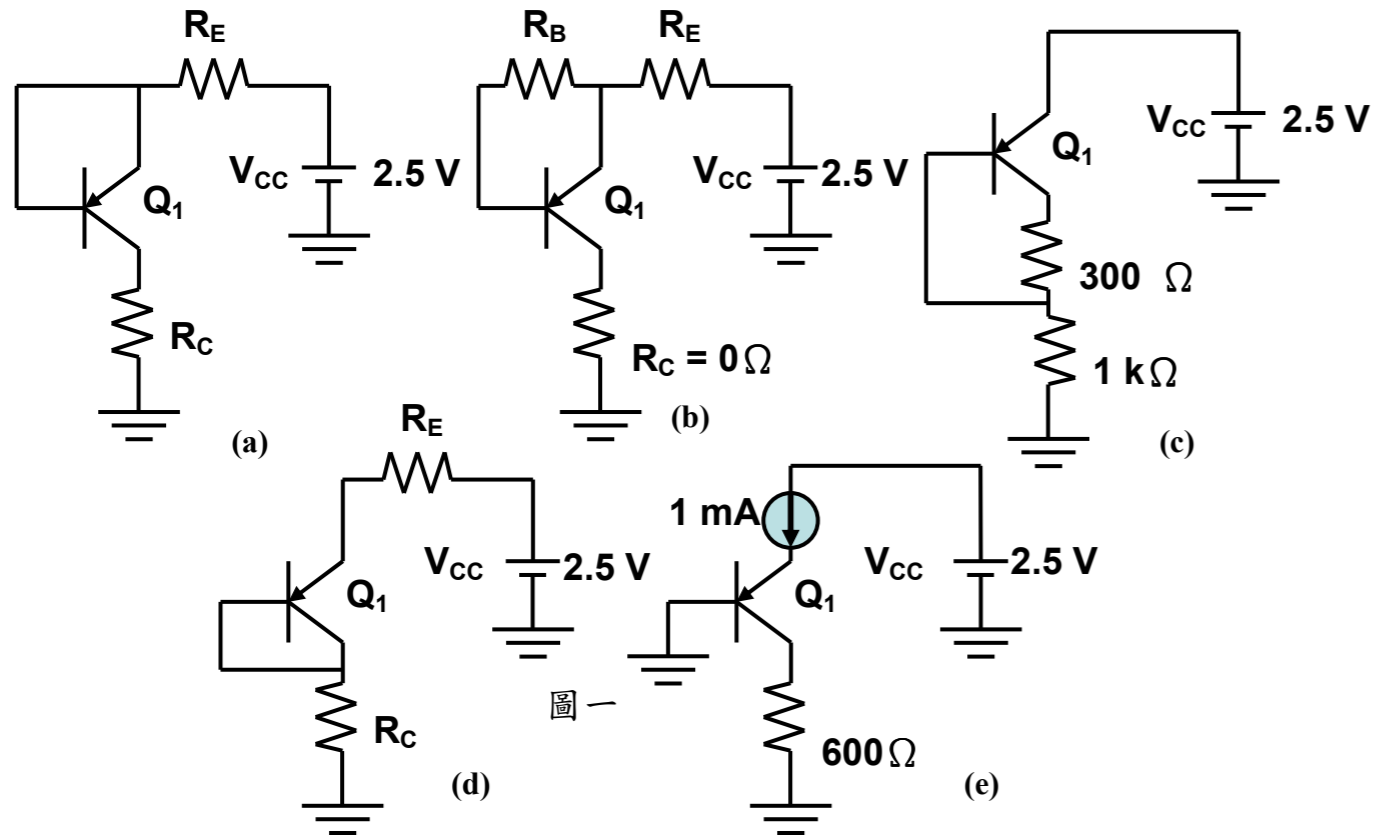


注意：①本試卷為一張單面，共有四大題之非選擇題，各題配分均為二十五分。
 ②限以藍、黑色鋼筆或原子筆於答案卷上採橫式作答，並請從答案卷內第一頁開始書寫，違反者該科酌予扣分。不必抄題但須標示題號。
 ③應考人得自備僅具數字鍵 0~9 及 \pm 、 \times 、 \div 、 $\%$ 功能之簡易型計算機應試。
 ④答案卷務必繳回，違者該科以零分計算。

題目一：

請決定下圖一中各個電路中電晶體 Q_1 的工作區為何？【截止區 (cutoff region)、活性區 (active region) 或飽和區 (saturation region)】，假設電晶體之 $I_S = 5 \times 10^{-16} \text{ A}$ ， $\beta = 100$ ， $V_A = \infty$ 。【25 分】



題目二：

- (一) 何謂運算放大器 (operational amplifier) 之扭轉率 (slew rate)？【5 分】
- (二) 假如一個運算放大器之內部電路在大信號工作下，必須以一個 1 mA 之電流來充放電一個 5 pF 的電容。請問此運算放大器之扭轉率為何？【10 分】
- (三) 假如利用 (二) 中之運算放大器設計一放大器來產生 0.5 V 峰值之正弦波，在避免受到扭轉之條件下，請求出其最大之信號頻率。【10 分】

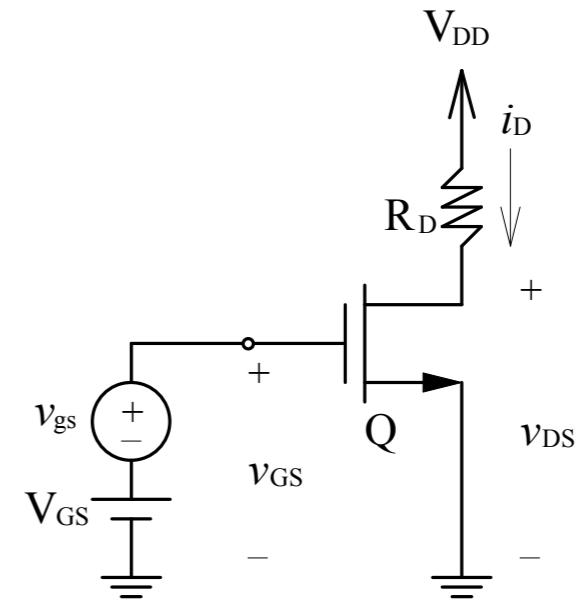
題目三：

- (一) 畫出 CMOS 反相器 (inverter) 之電路圖，包括基底 (body) 在內。【5 分】
- (二) 請說明 $[k_n'(W/L)_N]/[k_p'(W/L)_P]$ 對交換臨界電壓 (switching threshold voltage)、傳輸遲延時間 (propagation delay) 及雜訊邊界 (noise margin) 之影響。【10 分】
- (三) 假如反相器之電源電壓為 V_{DD} ，欲設計一具有交換臨界電壓為 $V_{DD}/2$ ，及最大雜訊邊界之反相器，假設 $\mu_n = 210 \text{ cm}^2/\text{V}\cdot\text{s}$ ， $\mu_p = 70 \text{ cm}^2/\text{V}\cdot\text{s}$ ， $V_{tn} = |V_{tp}|$ 及 $(W/L)_N = 2$ ，請求出 $(W/L)_P$ 值。【10 分】

題目四：

圖二為一簡化的 NMOS 放大電路，其中 V_{GS} 與 V_{DD} 為直流偏壓電源，不考慮通道長度調變 (Channel-length modulation) 效應：

- (一) $g_m = \frac{\partial i_D}{\partial v_{GS}}$ ，試證在放大區內 g_m 與直流偏壓電流 I_D 的平方根成正比。【15 分】
- (二) 請利用 g_m 繪出此放大器的小信號等效電路，並計算小信號電壓增益 A_v 。【10 分】



圖二